

Working pressure 8 Mpa - Peak Pressure 22 Mpa  
Top speed 0.5 m/s - Temperature °C: -20+80

**DEFINIVO**  
Good for production

Verificare/ Parting IQ0104

N	Descrizione/ Description	Articolo/ Code	Rev	Materiale/ Material	Massa	Q.tà	N
2	Barra 38' BP C22 - Grated thread	05221030	0	Acciaio C22	00 kg	1	
11	Tepp d protezione irrigatore	AR301000	0	Plastica	00 kg	2	
10	Tepp in plastica filettato M2x - Cap for threaded hole	AR301000/20	0	Plastica	00 kg	1	
9	Megretti 40032 C6 1/4	H4230405	0	Acciaio	00 kg	1	
8	KIT Montaggio sensore MH - Assembling kit	04040100	1		00 kg	1	
7	SA&PEW&E&O&B&M&N&G3 V&H C&D - M&S&S&R	H4230446	0		04 kg	1	
6	Rondella in RAME - Washer	GR050000	0	Rame	00 kg	4	
5	Irrigatore M&K - Gas nozzle	AN000801	0	Acciaio	00 kg	2	
4	Analogo GE235 - Valving for GE	0301050035	0	S35.0 (Fe 500)	16 kg	2	
3	Rondello Serrare - End plug	GR54080035	1	S35.0 (Fe 500)	32 kg	1	
2	Barra ondata - Chrome plated rod	XG03000223B	1	Acciaio G6 o 23.500 ore	25 kg	1	
1	Tubotornito - Grinder tube	XG03000215L	0		68 kg	1	

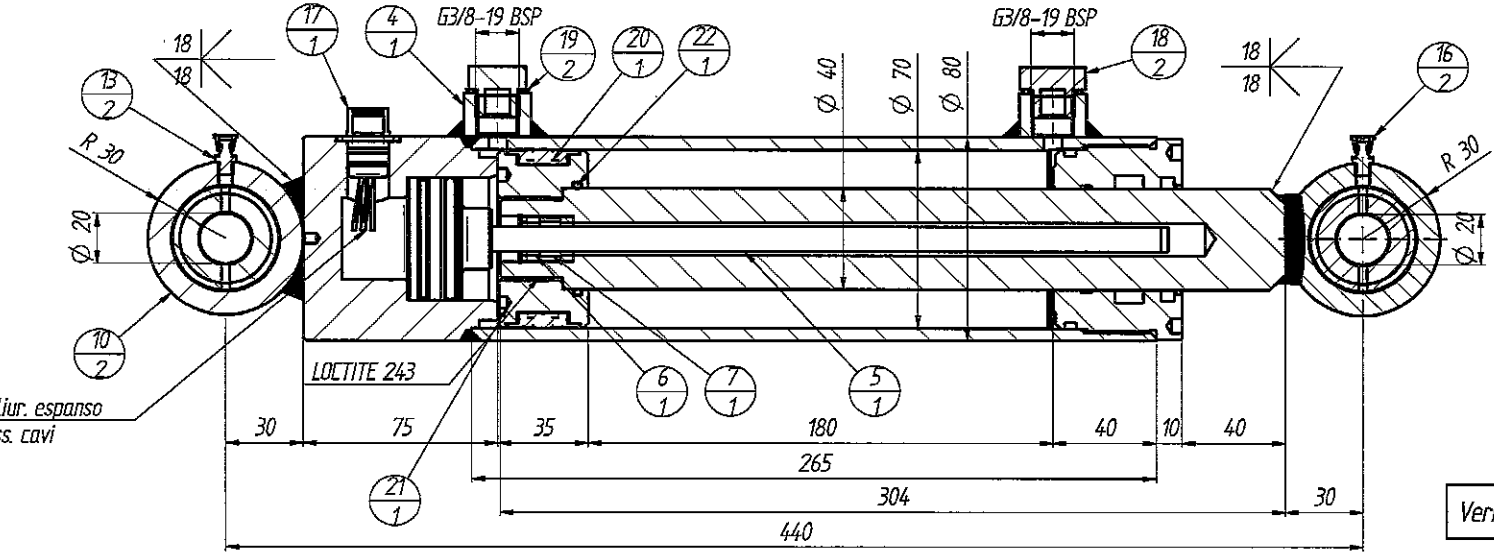
N	Descrizione/ Description	Articolo/ Code	Rev	Materiale/ Material	Massa	Q.tà	N
22	GANZIOEOPING - GP290000	GP290000	0	NER	00 kg	1	
21	Terza Rete IR&C&M&E&S&D&E&D - Reten seat	GR306011	0	NER/PISTO	00 kg	1	
20	Rotore filettato - Threaded piston	XG0300020F	0	Ac. G8M28	10 kg	1	
19	M&E&A&T&E&S&A&T&O&D&A, M 5 X 6	A716080016	0	Acciaio	00 kg	4	
18	Arto elastico di sicurezza chiuso a V, UNI 7437	GR3FM055	0	Acciaio	00 kg	2	
17	Sfero sferico SR ISO 1240-1 - Spherical bearing	GR000149	0	Acciaio	06 kg	2	
16	Tappo nasello TE - BP Plug	RA010000	0	Acciaio	01 kg	2	
15	Rondella Rondel 38' Alcontrante - Bonded seat	GR674000	0	ACPAONR	00 kg	2	
14	KIT Giratori per G&E&E&D&O&D - Head bush sets	GR000800	0	PC	00 kg	1	
13	Testata di guida - Head bush	GR000800	6	Ossa GE UN 6007	18 kg	1	

27/03/2018	1	Modificato con R&S/000389-380 (Materiale - pistone)
Data/ Date	Rev	Modifica/ Modify
Cliente/Gateway: <b>003033 - FEIR&amp;S&amp;I&amp;E&amp;M</b> Codice Cliente/Gateway code:		
Disegnato/ Drawn: <b>XG0300020/HM5</b>		Disegnato/ Drawn: <b>1</b>
<b>CONTAINI</b> Ingegneria Spaziale S.p.A. Via S. Maria Maddalena, 10 - 40138 Bologna (BO) - Italia Tel. +39 051 264111 - Fax +39 051 264112		
Descrizione/ Description: <b>Cilindro DE9580x10x80</b>		Scala/Scale: <b>1:15</b>
Disegnato/ Drawn: <b>Andrea M</b> Data/ Date: <b>03/09/2018</b>		Massa: <b>1685 kg</b>

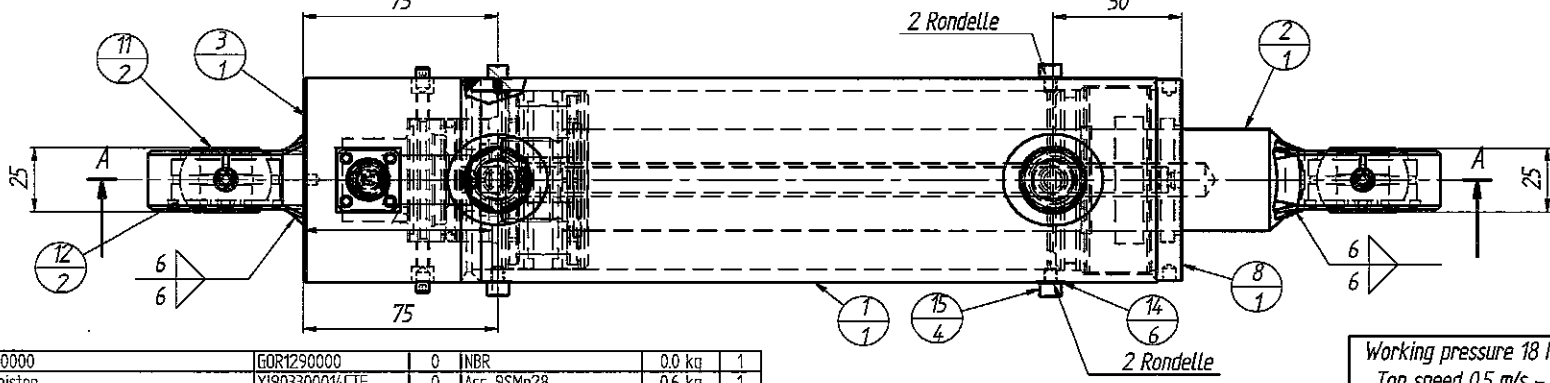
**DEFINITIVO**

Sez. A-A

Inserire Poliur. espanso  
x prot. / Fiss. cavi



Verniciare / Painting: 10Q 1550



Working pressure 18 Mpa - Peak Pressure 22 Mpa  
Top speed 0.5 m/s - Temperature °C: -20 + 80

N.	Descrizione	Articolo	Rev	Materiale	Massa	Qtà
22	GUARNIZIONE O-RING -	GOR1290000	0	NBR	0,0 kg	1
21	Pistone filettato - Threaded piston	XI903300014CTF	0	Acc. 9SMn28	0,6 kg	1
20	Tenuta Pistone TPS/G 275228 70x58x20,5 - Piston seal	GTPS695100	0	NBR+TESSUTO	0,0 kg	1
19	Rondella Bonded 3/8" Autocentrante - Bonded seal	GAB17AC000	0	ACCIAIO-NBR	0,0 kg	2
18	Tappo maschio T.E. - BSP male plug	RV4010600	0	Acciaio	0,1 kg	2
17	Tappo in plastica filettato M12x15 - Cap for threaded hole	APSEP510M01215	0	Plastica	0,0 kg	1
16	Tappo di protezione inrassatore -	APGR013000	0	Plastica	0,0 kg	2
15	VITE A TESTA TONDA, M 5 X 6	AVTB05080006	0	Acciaio	0,0 kg	4
14	Rondella in RAME - Washer	GAR0500000	0	Rame	0,0 kg	6
13	Inrassatore M6x1 - Grease nipple	AN00006001	0	Acciaio	0,0 kg	2
12	Anello elastico di sicurezza chiuso a V, UNI 7437	CSCSEIV042	0	Acciaio	0,0 kg	2
11	Snodo sferico SRL DIN648 serie G - Radial ball joint	CGE0001477	0	Acciaio	0,3 kg	2
10	Anello per GE Ø25 - Weld ring for GE	CAGEN06023025	0	S355J0 (Fe 510C)	0,5 kg	2
9	Kit Guarnizioni per CG68007040 - Head bush seals	GKGE607040	0	PVC	0,0 kg	1
8	Testata di guida - Head bush	CG08007040	7	Ghisa G25 UNI 5007	1,0 kg	1
7	Magneti 401032 Øe 17,4	KI4234,0405	0	Acciaio	0,0 kg	1
6	KIT Montaggio sensore MH - Assembling kit	CKMSMH0100	1		0,0 kg	1
5	SENSORE MHE-0180M-N06G-3-V14 C180 - MTS SENSOR	KI4234,0446	0		0,4 kg	1
4	Borchia 3/8" BSP C22 - Connection thread	CBSL220600	0	Acciaio C22	0,0 kg	1
3	Fondello x Sensore - End plug	CFASMS070080	1	S355J0 (Fe 510C)	2,1 kg	1
2	Barra cromata - Chrome plated rod	XI903300012SBL	0	Acciaio C45 cr.25µ 500	2,6 kg	1
1	Tubo 80/70 - Threaded cylinder tube	XI79850001SIL	2		0,1 kg	1

27/08/2018		1	Modificato come R18/000389-380 - (Materiale sta - Pistone)	
Data	Rev.ne	Modifica		
		Cliente: <b>CI039033 - RETROSYSTEM</b> Customer:	Rev.ne 1	num. Foglio-Sheet di 1 1
		Codice Cliente: Customer code:	Dis. n. <b>XI903300010HM14</b> Drawing n.	
Descrizione / Description <b>Cilindro DE 80/70x40x180</b>			Collaudo ad Oli (Test)	
Tolleranze generali di carpenteria, UNI EN 22768-14996 classe m - da 0,5 a 3 ± 0,1 mm - da 3 a 6 ± 0,1 mm da 6 a 30 ± 0,2 mm - da 30 a 120 ± 0,3 mm - da 120 a 400 ± 0,5 mm - da 400 a 1000 ± 0,8 mm - da 1000 a 2000 ± 1,2 mm - da 2000 a 4000 ± 2 mm			Massa <b>10.3 Kg</b>	Scala <b>1:2</b> Diseg. <b>danielem</b> Data <b>03/08/2018</b>
La CONTARINI LEOPOLDO S.r.l. si riserva a fermi di legge la proprietà del presente disegno con divieto di riprodurlo o comunicarlo a terzi senza sua autorizzazione.				

Formato UNI A3 420x297