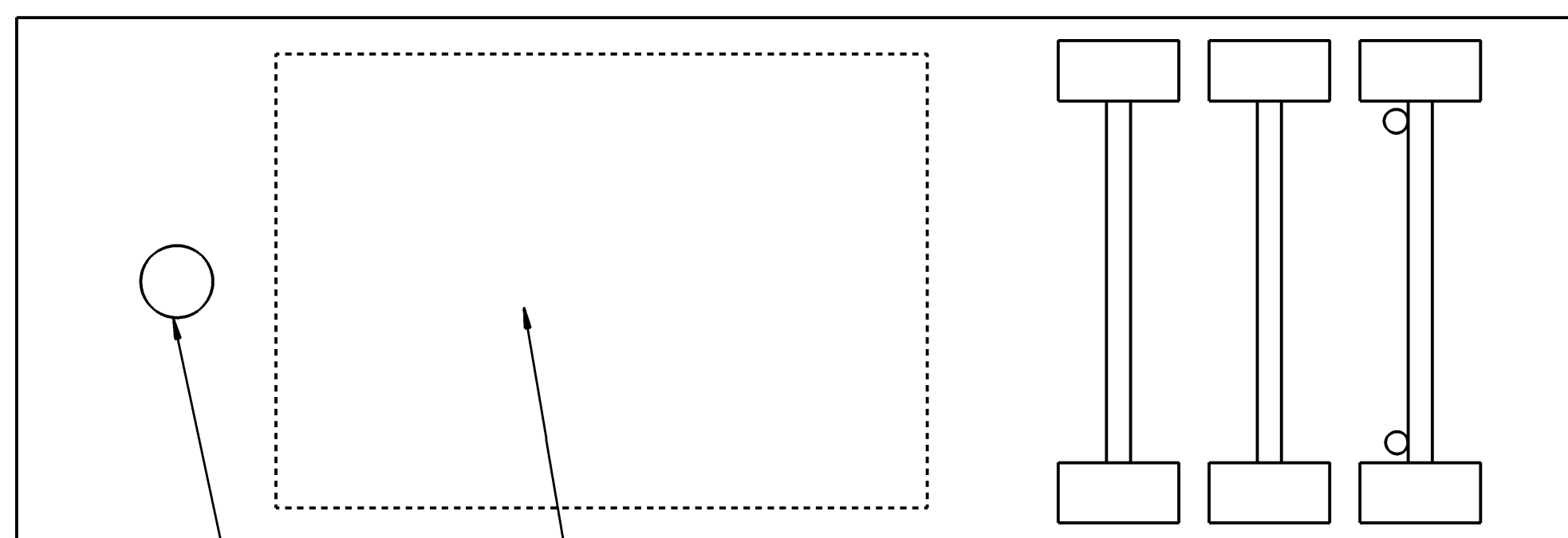


KIT 05.801.47.09.0

Fahrtrichtung  
direction of travel



Empfehlener Befestigungsbereich  
für die ARC Steuereinheit

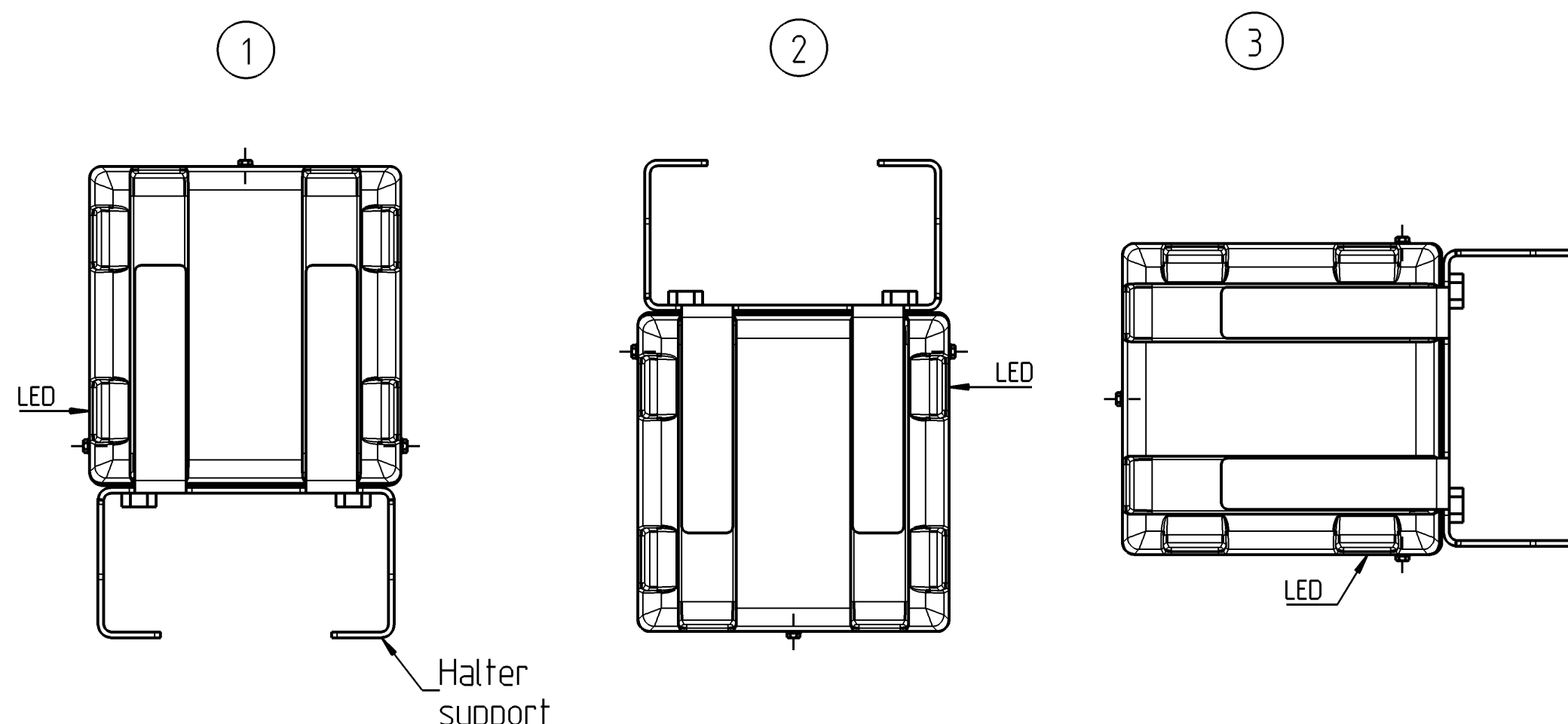
recommended fixing area  
for BPW ARC control unit

Drehpunkt vorne  
Koenigszapfen/Drehkranz/Zugdeichsel

pivot point at the front  
kingpin/turntable/drawbar

Fahrtrichtung  
direction of travel

Alternativ Montagemoeglichkeiten im Befestigungsbereich - Obenansicht  
alternative mounting options in fixing area - top view

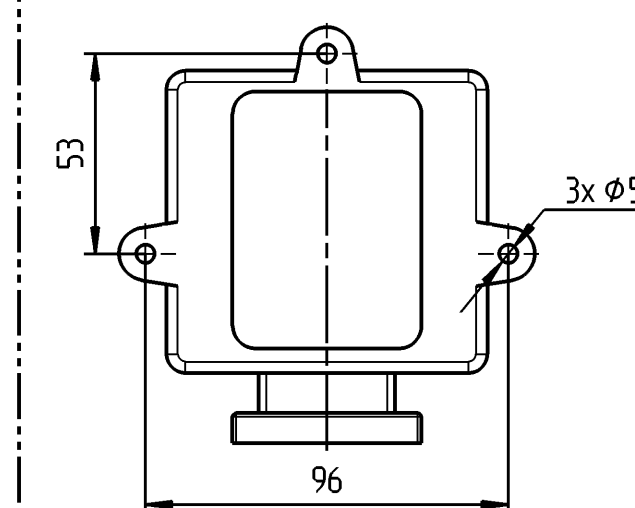


In geschuetzten Ort befestigen, wo leds sichtbar sind, falls Abdeckung entfernt wird  
Locate it in a protected place, where leds are visible if the cover removed

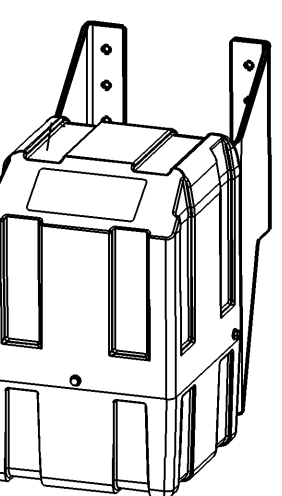
Funkempfaenger - als Option (KIT 05.801.47.10.0)  
Remote control receiver - as option

Funkempfaenger muss in vertikaler Position in der Naehе von ARC Steuereinheit befestigt werden

Remote control receiver must be fixed in vertical position close to the ARC control unit



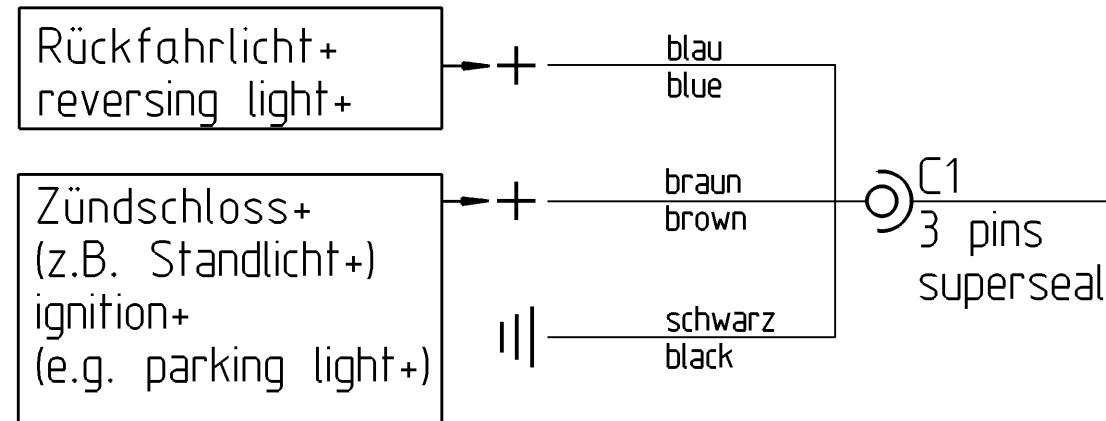
Mindestens mit 6 Schrauben befestigen. (M10)  
The box must be fixed minimum with 6 screws. (M10)



Werkstoff/material	Oberflaechen nach DIN ISO 13001 surfaces acc. to DIN ISO 13001	Index	Anz./qty.	Aenderungen/changes		Nummer/number	Datum/date	Bearb./drawn	Ges./app.
wahlweise/optional									
Ersatz fuer/replacement for									
<p>Für diese Zeichnung behalten wir uns alle Rechte vor. Diese Zeichnung ist Eigentum der Firma und darf nicht ohne schriftliche Genehmigung der Firma weitergegeben werden. Für die Haftung für Schäden an anderen Maschinen ist die Firma nicht verantwortlich.</p> <p>For this drawing we reserve all rights. Without our prior consent it shall be neither applied nor distributed to third parties. It may not be reused in any way by the recipient or any third party.</p>									
	Bearb./drawn	15.01.19	CSRE.D	Name		Benennung/name			
	Gepr./checked	25.04.19	JURASITS			Befestigung BPW ARC			
	Ges./approved	26.04.19	NEMETHL			fixing BPW ARC			
	Werk factory	R		Maststab scale		Nummer/number			
				1:5		B-04.00.565430			
						Prüfer/Test Inst.:			

Anschluss zum Trailer / Connection to the trailer

Option A: Pneumatische Deaktivierung der Lenksperranlage in Rückwärts  
pneumatic deactivation of locking device in reverse

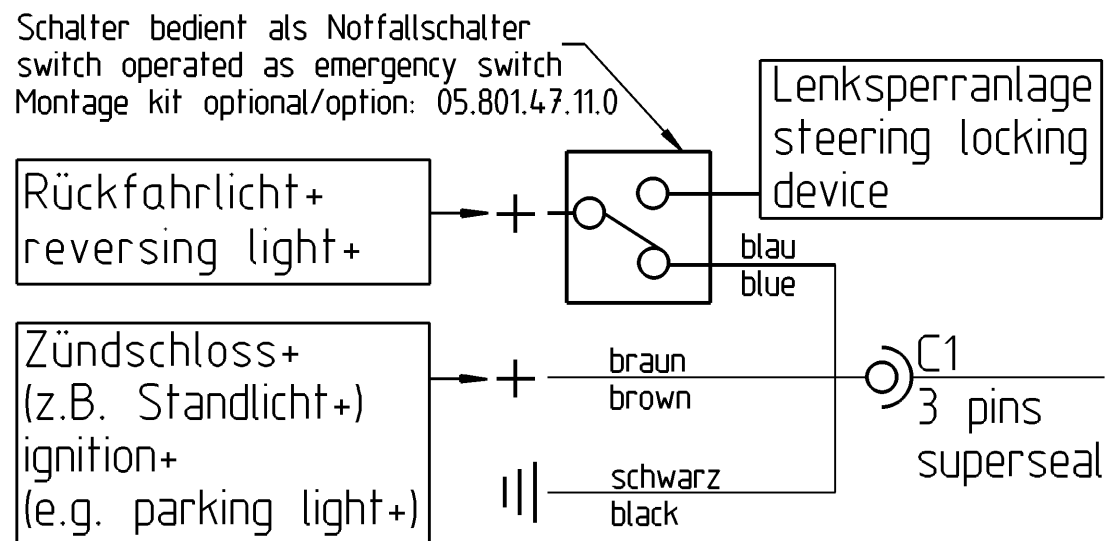


Druckluft muss für den Sperrzylinder durch ein Luftventil (kein BPW Lieferumfang) kontinuierlich gewährleistet werden. Im Notfall kann das Ventil geschlossen werden, die Lenksperrung wird aktiviert, die Achse wird kontinuierlich gesperrt.

Compressed air must be supplied for blocking cylinder continuous by an air valve (not delivered by BPW). In emergency situation the air valve can be closed, the blocking device will be activated, the axle will be continuous blocked.

oder/or

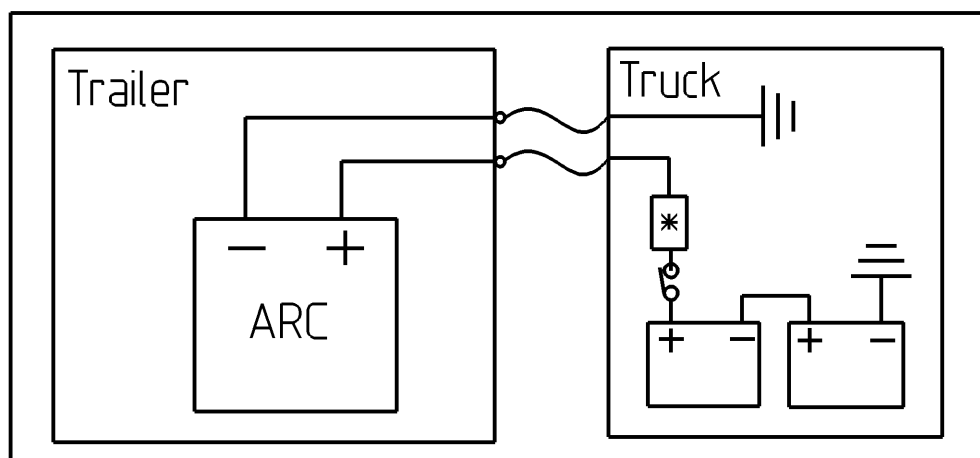
Option B: elektrische Deaktivierung der Lenksperranlage in Rückwärts  
electronic deactivation of locking device in reverse



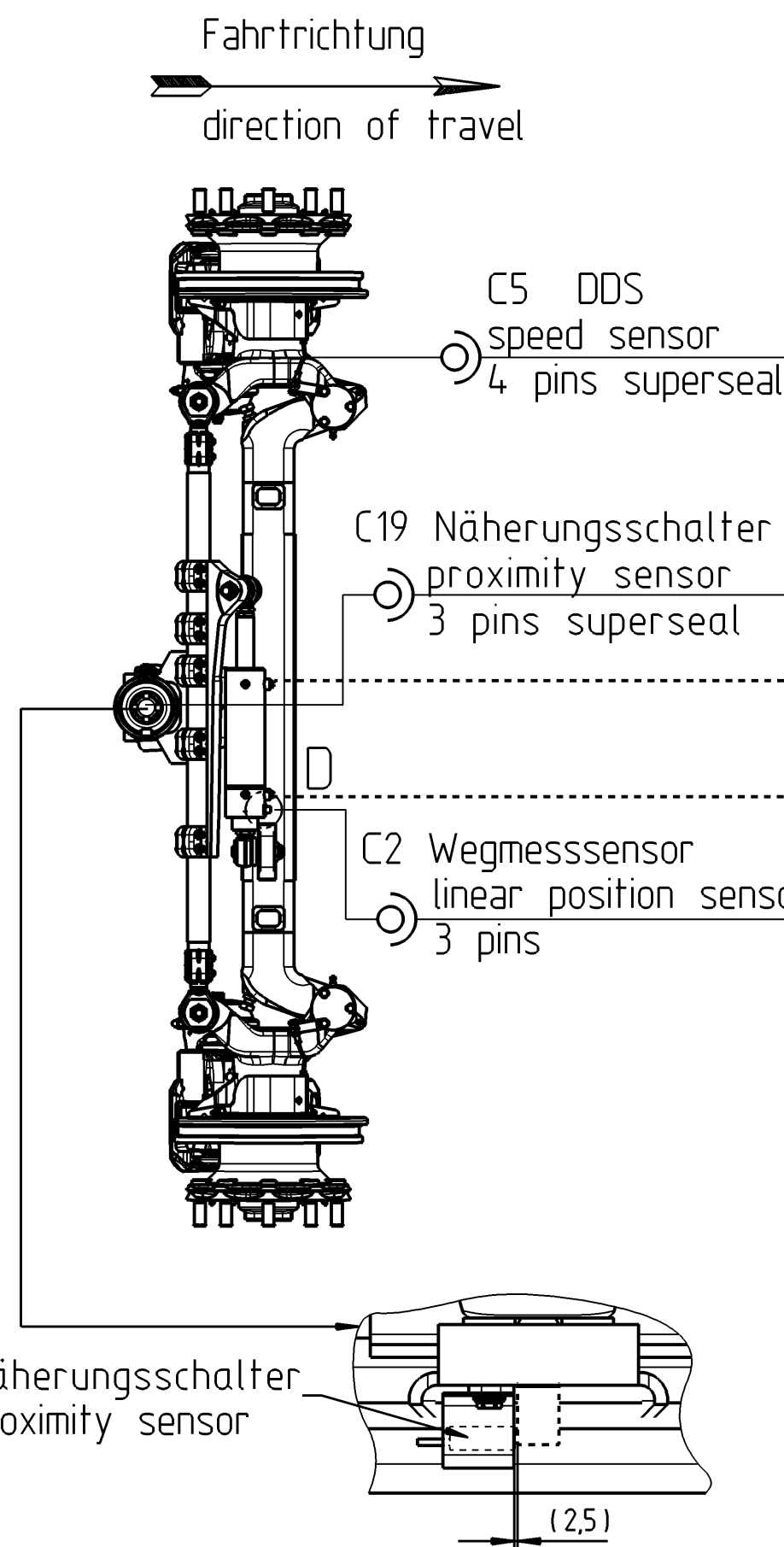
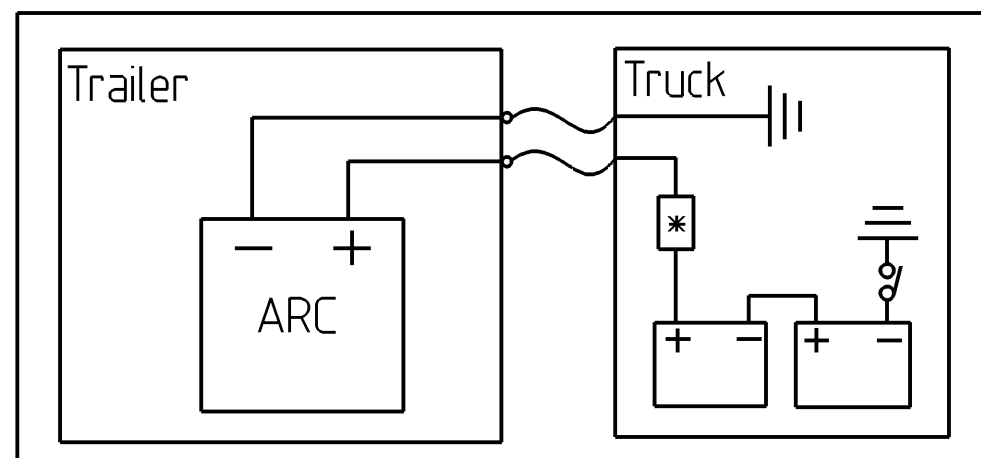
Freilenkenden Zustand der Lenkachse im Rückwärtsfahrt zu gewährleisten  
Logik: Keine Spannung an Lenksperranlage = Druckluft im Sperrzylinder

Free steering state of steering axle must be guaranteed during reverse driving  
logic: No voltage to the locking device = compressed air to locking cylinder

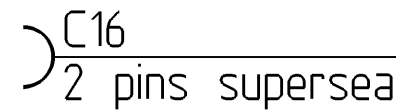
Stromversorgung ist abhaengig von Zugfahrzeug, bspw.:  
Power connection depends on Truck, e.g.:



oder / or



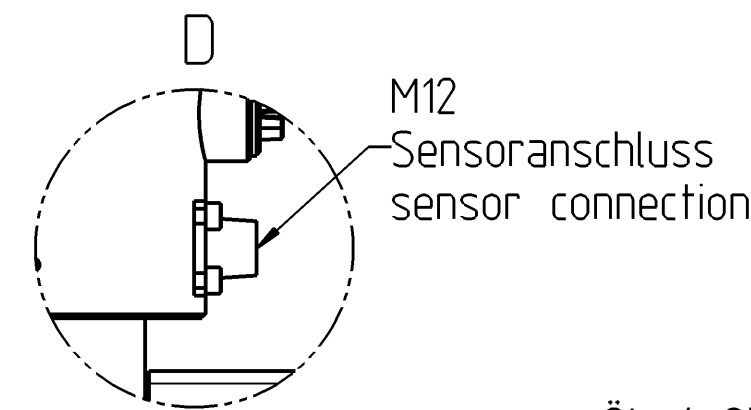
Nicht benutzt / Not used



Funkempfänger remote control receiver  
Fernbedienung Gruppe Remote control kit optional/option: 05.801.47.10.0

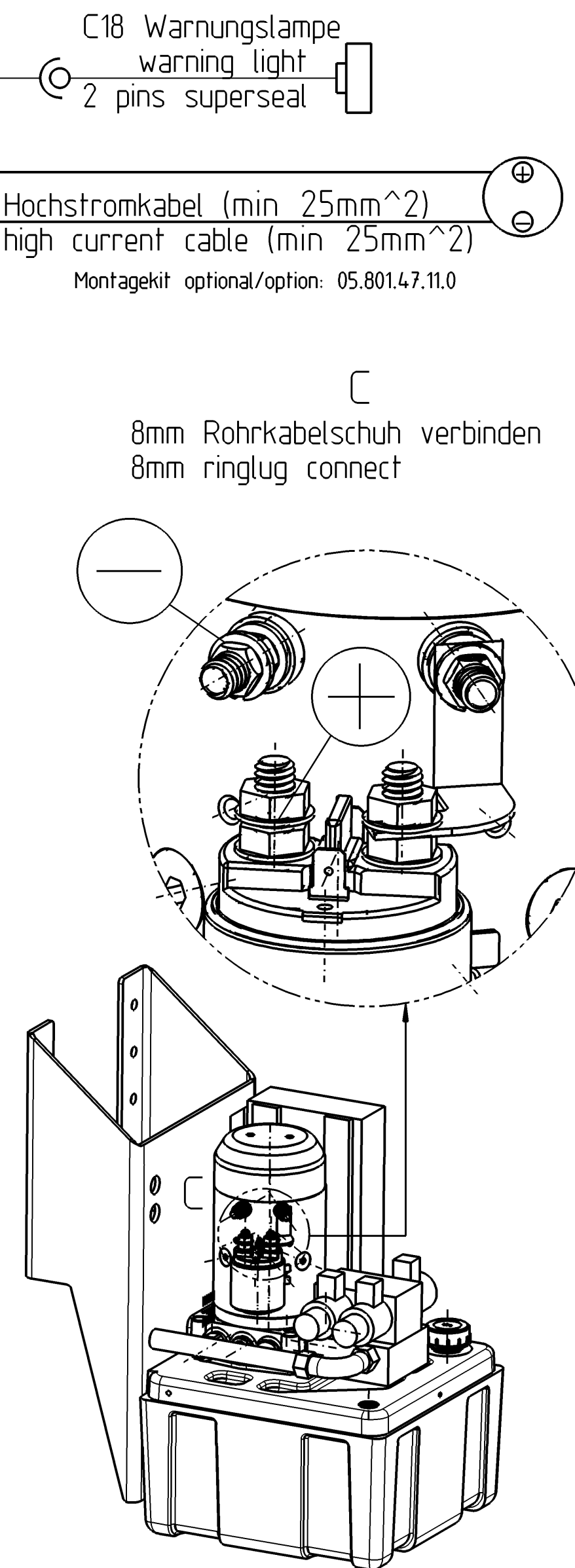
Hydraulikleitungen G3/8" dyn.Betriebsdruck: min.275 bar  
hydraulic hoses G3/8" din. working pressure: min.275 bar

Montage kit optional/option: 05.801.47.12.0



Öl / Oil  
Typ / type: VG 15  
Menge / amount: ~7.5 liter

(Kein BPW Lieferumfang) (Not delivered by BPW)



\* = ARC muss über eine 125 A Sicherung an die Fahrzeugbatterien angeschlossen werden

\* = ARC must be connected with 125 A fuse to the vehicle batteries

Werkstoff/material	Oberflächen nach WN 1.009 (DIN ISO 1302)								
wahlweise/optional	surfaces acc. to WN 1.009 (DIN ISO 1302)								
Ersatz fuer/replacement for		Index	Anz. num.	Aenderungen/changes		Nummer number	Datum date	Bearb. drawn	Ges. app.
<small>Fuer diese Zeichnung behalten wir uns alle Rechte vor. Diese unsere vorherige Zeichnung darf sie weder vervielfaeltigt noch Dritten zugänglich gemacht werden, und sie darf durch den Empfänger oder Dritte auch nicht in anderer Weise missbraucht werden. For this drawing we reserve all rights. Without our prior consent it must be neither duplicated nor disclosed to third parties. It may not be misused in any way by the recipient or any third part.</small>									
		Datum/date	Name	Benennung/name					
		Bearb./drawn	16.01.19	CSIRE.D	BPW ARC Schaltplan BPW ARC schematic				
		Gepr./checked	26.04.19	JURASITS					
		Ges./approved	26.04.19	NEMETH.L					
	BPW BERGISCHE ACHSEN Kommanditgesellschaft 51674 Wiehl	Werk factory	R	Massstab scale	1:5	Nummer/number		C-04.00.569681	
Pruefanw./Test Inst.:						Bes.Merkmal/Special Feature:			